

# Las Gallegas

Premio del público mejor espectáculo Festival Nacional Teatro Puebla de la Calzada (Badajoz 2009)

Premio del público mejor espectáculo Feria de Teatro Castilla y León (2008)





Espectáculo de la compañía teatral Lolita Corina de creación propia con la colaboración de Álex Navarro en la dirección y dramaturgia.

## OBJECTIVOS ARTÍSTICOS DE LA COMPAÑÍA

La compañía Lolita Corina se define como una compañía interesada en el clown y que explora las diferentes posibilidades expresivas del humor como una manera de entender la vida y el mundo.

El juego es nuestra base de trabajo, tanto en el lenguaje gestual ó más cercano al trabajo de texto.

El teatro nos ofrece la posibilidad de visualizar lo absurdo de la existencia y crear un entorno seguro donde actrices y público pueden afrontar de manera irreverente temas que usualmente generan una actitud temerosa.

En “Las Gallegas” nos movemos con una aparente comodidad en el tema de la muerte, sin caer en tópicos, trabajando desde una perspectiva muy personal.

Una característica que nos gusta subrayar es la constante inclusión del público como un tercer personaje para conseguir una complicidad extrema con ellos.

2

## ORIGEN DEL PROYECTO “Las Gallegas”

Nos gusta trabajar temas que por su naturaleza no están acotados y nos permiten jugar con el imaginario de una manera más libre, como el caso de la muerte.

Desde la perspectiva del clown y del humor es muy interesante abordar historias que socialmente están llenas de tópicos y lugares comunes, ya que el humor nos facilita una pantalla de distanciamiento que nos permite entrar en territorios vedados ó tabus, y la risa se convierte en un instrumento de catarsis para avanzar con la historia sin quedarse en el drama.

Es un trabajo profundo sobre temas “oscuros” desde el humor. Y el nuestro es un humor blanco que toca temas oscuros. El clown es una herramienta que nos permite ofrecer otra mirada.

## EL PROYECTO

En la frontera entre el teatro cómico y el clown LAS GALLEGAS nos descubren su peculiar visión de un viaje a través de la muerte.

Aparecen en el escenario de su propio funeral ingenuas de su nueva realidad.

Unos ceniceros grandes, unas fotos, unos vestidos quemados y una familia muy especial les conduce a descubrir la verdad: “No es fácil aprender a estar muertas”

Pero Lolita y Corina se adaptan sin complejos a cualquier acontecimiento, se sorprenden de secretos ocultos, disfrutan de nuevas liberaciones...

Una guía inesperada les ayudará a desvelar los secretos de “la otra vida”.

Comedia y clown nos acompañan en este singular viaje de LAS GALLEGAS desde su funeral hasta la transformación en fantasmas profesionales.

“Un funeral entrañable y delirante”

*Estás a punto de cruzar el umbral.  
diru riru diru riru diru riru  
Todavía estás a tiempo de volver atrás,  
diru riru diru riru diru riru*

*Pero si das un paso más  
No podrás regresar.  
diru riru diru riru diru riru*

*Oigas lo que oigas,  
Veas lo que veas,  
No podrás separarte de ellas.*

*¡Bienvenid@ a la familia!*





## CURRÍCULUMS

### COMPañÍA

Lola González y Coral Ros son miembros-fundadoras de la compañía Lolita Corina desde 2007.

Formaron parte como cofundadoras y actrices en la compañía Antonia's Company desde 1998 hasta 2006.

#### **Espectáculos representados con Antonia's Company:**

##### **MUJERIDAD (1999)**

Espectáculo de creación propia basado en textos de Darío Fo. Dirección Sarah Dahan. Comedia ácida con un aire de cabaret, donde se hablaba de las mujeres, de nuestros miedos, de los diferentes roles que desarrollamos en la vida y de nuestra fragilidad.

##### **LAS FURIAS DE BERNARDA (2003)**

Basada en La casa de Bernarda Alba de Federico García Lorca (dirección Sarah Dahan).

Espectáculo visual, donde el texto estaba en movimiento casi bailado. Optamos por la parte más húmeda y oscura que hay en el texto, por el olor a tierra después del miedo, hasta llegar a una trama subterránea. Trabajamos a fondo los personajes y encontramos que nos interesaba más lo que callaban que lo que decían.

[ Premio Muestra de Teatro de Barcelona, espectáculo ganador. (2003) ]

4

##### **LAS GALLEGAS (2007 CIA. LOLITA CORINA)**

[ Premio del público al mejor espectáculo de sala -XI Feria teatro Ciudad Rodrigo (2008) ]

[ Premio del público al mejor espectáculo - 28º Festival de Teatro Vegas Bajas-Puebla de la Calzada (Badajoz) (2009) ]

Funciones realizadas por la Cia. Lolita Corina con el espectáculo "Las Gallegas" desde 2007 hasta 2014

|                    |                      |
|--------------------|----------------------|
| ANDALUCÍA          | 3                    |
| ARAGÓN             | 8                    |
| ASTURIAS           | 2                    |
| BALEARES           | 12                   |
| CASTILLA LA MANCHA | 4                    |
| CASTILLA Y LEÓN    | 14                   |
| CATALUÑA           | 107                  |
| EXTREMADURA        | 6                    |
| GALICIA            | 1                    |
| MADRID             | 2                    |
| MURCIA             | 2                    |
| NAVARRA            | 13                   |
| PAÍS VASCO         | 11                   |
| VALENCIA           | 7                    |
| ANDORRA            | 1                    |
| TOTAL              | 193 REPRESENTACIONES |

##### **BRUJAS (2014 CIA. LOLITA CORINA) EN GIRA**

## ACTRICES

### CORAL ROS

Barcelona, 1977

Inicio mis estudios teatrales en la escuela de teatro L'Escala, ciclo completo de 4 años. Posteriormente primer curso de la Escuela de Actores del Timbal y finalmente el ciclo completo de 3 años en la Escuela de Interpretación de Nancy Tuñón.

He ido intercalando cursos monográficos con Peter Gadish, Virginia Imaz, Merche Ochoa, Pep Vila, Grada Peskens y Joaco Martín, entre otros.

### Experiencia profesional

**Brujas**, creación Cia Lolita Corina. Dir. Àlex Navarro. (2014)

**Las Gallegas**, creación Cia Lolita Corina. Dir. Àlex Navarro. (2007)

**Las furias de Bernarda**, basada en La casa de Bernarda Alba de F. G. Lorca, dir. Sarah Dahan. (2003)

**Mujeridad**, creación de Sarah Dahan a partir de textos de Dario Fo, dir. Sarah Dahan. (1999)

Como clown, he trabajado:

**Fools Militia** (Jango Edwards/Clownfish), Boulevard of broken dreams (Bcn).

**Cabaret Cabrón** (Jango Edwards), Sala Almazén (Bcn).

**Festival Pallasses**, Andorra (2007) y Circ Cric (2014 y 2015)

En cine he participado en:

**El Maquinista**, dir. BRAD ANDERSON (2004),  
trabajando como mimo en la escena del túnel del terror.

En la televisión he participado en el programa Bohèmia de C33 (dir. Jordi Frades) y en los cortometrajes:

**El rey ha muerto** (2002), dir. Paco Galindo.

**Sacarina** (2001), dir. Jaime Razquin.

**El día que Dios nos falló** (1997),  
Microbert producción.

Formo parte de la compañía Lolita Corina desde 2007, como actriz y miembro fundador de los espectáculos "Las Gallegas y Brujas".



## **LOLA GONZÁLEZ**

Barcelona, 1968

Inicio mis estudios teatrales en La Casona. Posteriormente ciclo completo de 4 años en la escuela de Teatro L'Escala.

He realizado cursos de clown con diferentes maestros como Merche Ochoa, Jango Edwards, Eric de Bont, Philippe Gaulier, Johnny Melville, Pep Vila, Àlex Navarro, Leo Bassi y Michel Dallaire, entre otros.

### **Experiencia profesional**

**Brujas**, creación Cia Lolita Corina. Dir. Àlex Navarro. (2014)

**Las Gallegas**, creación Cia Lolita Corina. Dir. Àlex Navarro. (2007)

**Las furias de Bernarda**, basada en La casa de Bernarda Alba de F. G. Lorca, dir. Sarah Dahan. (2003)

**Mujeridad**, creación de Sarah Dahan a partir de textos de Dario Fo, dir. Sarah Dahan. (1999)

Como clown, he trabajado en:

**Festival Dansa Projecte Home**, Sala Calassanç.

**Festival de cine de Terror**, Cine Martorell.

**Festival Pallasses**, Andorra (2003 y 2007) y Circ Cric (2014 y 2015).

**Montando Pollos** (Jango Edwards/Clownfish), Fòrum 2004.

**Fools Militia** (Jango Edwards/Clownfish), Boulevard of broken dreams (Bcn),

Comic Monster (Roma-Italy), Teatre la Riereta, Teatre Raval, Festival Internacional Clownbaret (Tenerife), Santa Tecla (Tarragona), Festival Internacional Rodará (Puebla-México).

**Clown Hospital**, Hospiclowns.

**Cabaret Cabrón** (Jango Edwards), Sala Almazén (Bcn), Teatre Guiu (Seu d'Urgell) y Teatre Metropol (Tarragona).

**Pallassos sense fronteres**, expediciones Israel y Líbano.

**Matx de Pallassos**, Circ Cric y Mercat de les Flors

En la televisión he participado en el programa Bohèmia de C33 (dir. Jordi Frades) y en los cortometrajes:

**Ninguno de nosotros**

de PRODUCTORA P. NOU COMUNICACIONS

**La mágica solución de la nada** de S. MARTÍNEZ

**Noria** de M. GOZALBO

y M. ALCÁZAR

**Sacarina** de J. RAZQUIN

**Bcn. Historia de una noche**

de J. ACEBO

Formo parte de la compañía Lolita Corina desde 2007, como actriz y miembro fundador de los espectáculos "Las Gallegas y Brujas"



## **DIRECTOR**

### **ÀLEX NAVARRO**

Barcelona, 1965

Hizo el humor por primera vez en 1986.

ACTUACIONES con espectáculos propios (L'Home Xoc, El Bebé, Niu Adventurs, Primigenio) y otros, en 17 países de 3 continentes (España, Francia, Inglaterra, Italia, Holanda, Canadá, U.S.A., Jakarta, etc.).

CLOWN de la Cia. Contre-Pour (Francia) en el espectáculo "LES HOMMES EN NOIR" - Gira Europa y Rusia 1995.

Clown del CIRQUE DU SOLEIL 1998/2000 en Mystere (Las Vegas, U.S.A.)

DIRIGE ESPECTÁCULOS de clown y circo desde 2003, entre los que destacan algunos premiados como "Las Gallegas" de la Cia. Lolita Corina, "Desconcierto" de Triolé, o Humortal de EFS, y otros como "La Caravana Gira" de Circ Pànic, Strange Comedy o Gala Alapista (con payasos internacionales)...

IMPARTE CURSOS DE CLOWN desde 1998 por toda España, y a nivel INTERNACIONAL en Las Vegas (U.S.A. - para artistas del Cirque du Soleil -), Portugal, Alemania, Puerto Rico, Perú, México y Colombia. Por sus cursos han pasado más de 2.000 personas.

DIRECTOR ARTÍSTICO de la XIV edición del Festival Internacional de Payasos de Cornellà - Memorial Charlie Rivel

Creador de CLOWNPLANET.COM, desde el 2000 la web de referencia sobre el mundo del payaso en el ámbito hispano.



## FICHA ARTÍSTICA

**Nombre del grupo:** Compañía Lolita Corina

**Nombre de la obra:** Las Gallegas

**Intérpretes:** Lola González y Coral Ros

**Dirección:** Álex Navarro

**Ayudante de dirección:** Caroline Dream

**Autor:** Compañía Lolita Corina y Álex Navarro

**Producción:** Compañía Lolita Corina

**Diseño de luz y sonido:** Chris Mitchem

**Escenografía:** Joaquín Motoso

**Vestuario:** Carmen Lozano

**Fotografía:** Eduardo Rodilla

**Voz en off:** Álex Navarro y Txus Martínez

**Género:** Teatro clown

**Idioma:** Castellano

**Duración:** 60 min.

## FICHA DE LA COMPAÑÍA

**Nombre:** Asoc. Cultural Lolita Corina

**Dirección:** Pza. Alta de Can Clos, 13, 2º, 1ª

**CP y población:** 08038 BARCELONA

**Número de Identificación Fiscal:** G66354184

**Teléfono:** 666806553 – 6527382555- 932969349

**E-mail:** lolitacorina@hotmail.com

**Web:** www.lolitacorina.com

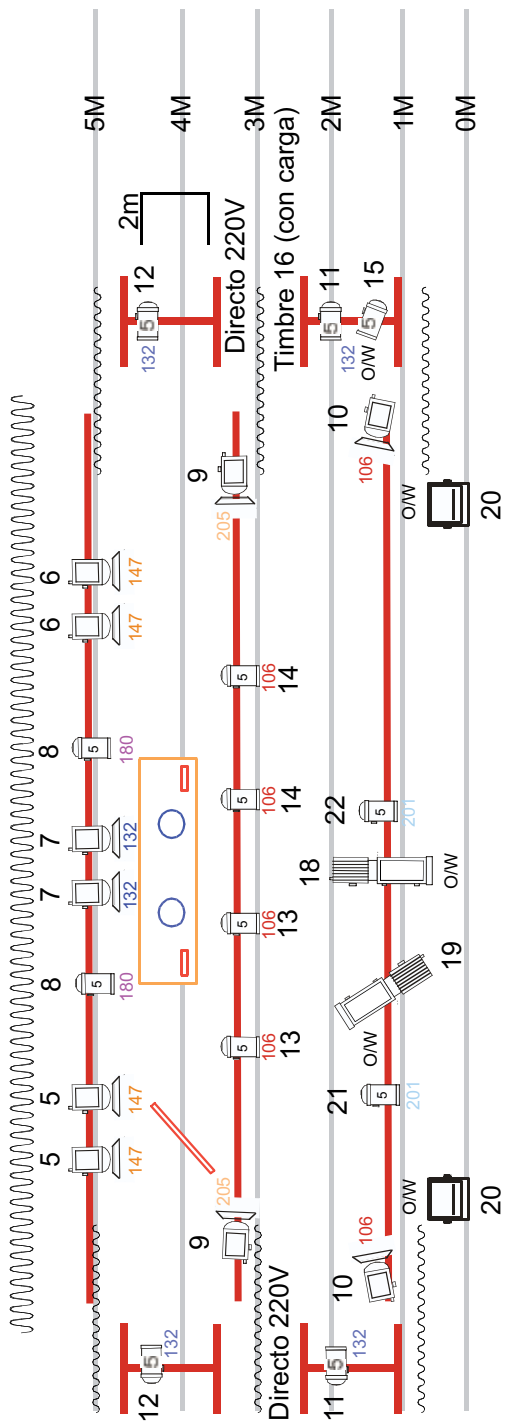
**Responsables:** Lola González y Coral Ros



## FICHA TÉCNICA (I)

|                          |  |
|--------------------------|--|
| <b>Duración</b>          | 1 hora   |
| <b>Espacio mínimo</b>    | 6 x 4 metros   |
| <b>Otras necesidades</b> | 220V disponible en el escenario  |
| <b>Luces</b>             | <p>24 canales dimmer</p> <p>Mesa Programable con submasters</p> <p>18 PC 1kw (con viseras y portafiltros)</p> <p>3 Recortes (22°-45°)</p> <p>17 Par 64 (n° 5)</p> <p>2 cuarzos(500 o 1000W)</p> <p>Ver plano</p> |
| <b>Sonido</b>            | <p>Mesa de mezclas con un mínimo de 4 entradas</p> <p>P.A. suficiente para el espacio</p> <p>Un reproductor de CD</p>  |
| <b>Montaje</b>           | 6 horas antes de la función  |
| <b>Desmontaje</b>        | 1.30 horas   |
| <b>Personal</b>          | 1 técnico  |
| <b>Camerinos</b>         | Camerinos con agua caliente  |

## FICHA TÉCNICA



|                      |                      |    |
|----------------------|----------------------|----|
|                      | Pc 1000W             | 18 |
|                      | recorte (22-45°)     | 3  |
|                      | Par 64(5)            | 17 |
|                      | Quarzos 1000W o 500W | 2  |
| Proyectores total 40 |                      |    |
| Dimmers 24           |                      |    |

Las Gallegas  
 Cia.Lolita Corina  
 Contacto:  
 Patricio Rother Marquez  
 patricio\_rother@yahoo.com  
 699091717

